

Situācijas plāns



Galvenā komplekta darba rasējumu saraksts

Nr.	Nosaukums	Piezīmes
1	Vispārīgie dati.	AR - 1
2	Plāns uz atz. 0.000; 1.380	AR - 2
3	Pārsegums uz atz. 1.360. Griezums 1-1	AR - 3

Šajā būvprojektā ir iekļautas un izstrādātas visas nepieciešamās daļas atbilstoši būvatļaujā ietvertajiem nosacījumiem.

Būvprojekta vadītājs Larisa Tavliidi, sert.Nr.10-0307
(vārds, uzvārds, sert. Nr.)

(datums) 06.09.2017 (paraksts)

Šī būvprojekta Arhitektūras daļas AR risinājumi atbilst Latvijas būvnormatīvu un citu normatīvo aktu, kā arī tehnisko vai īpašo noteikumu prasībām.

Būvprojekta daļas vadītājs Larisa Tavliidi, sert.Nr.10-0307
(vārds, uzvārds, sert. Nr.)

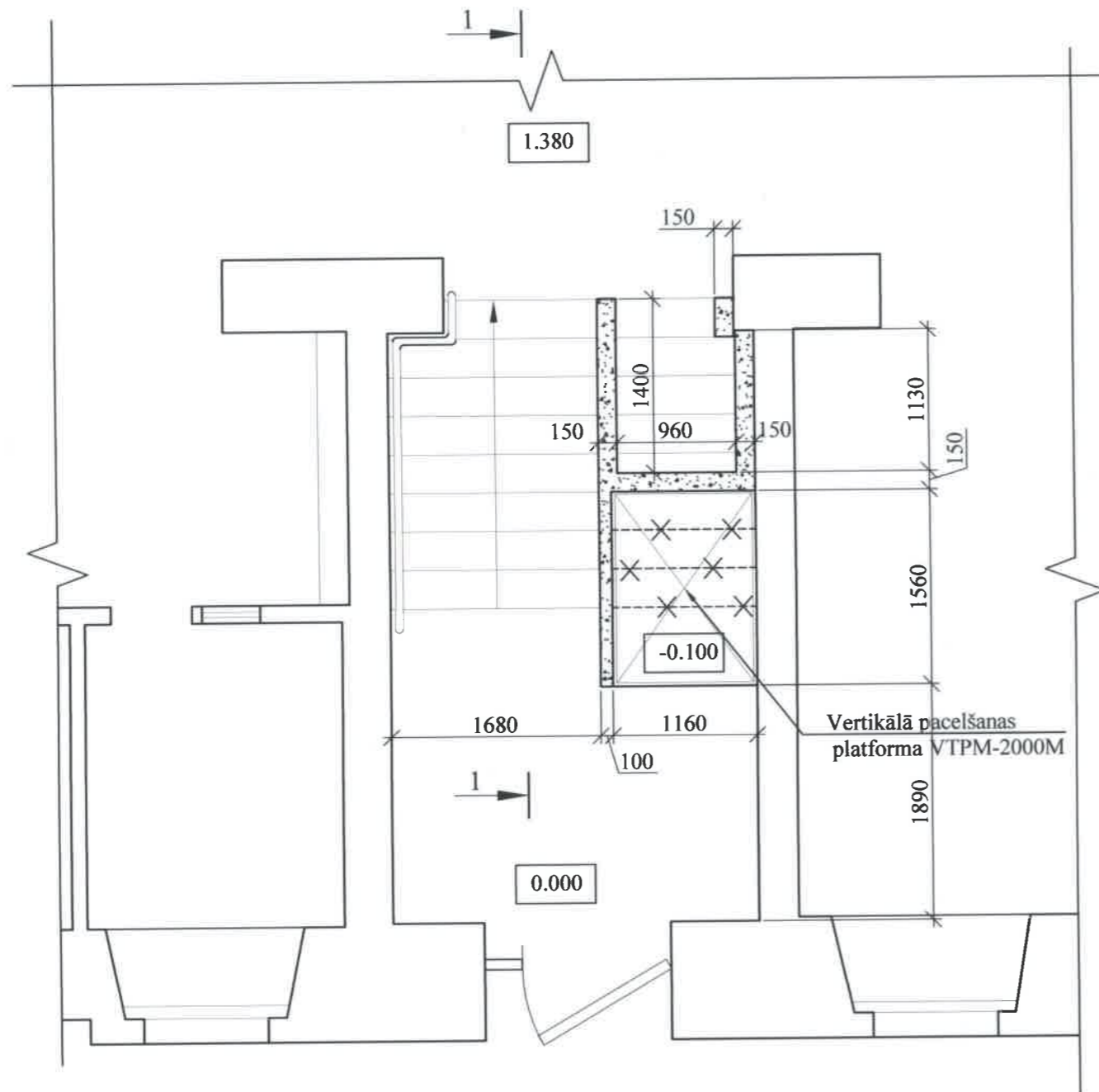
(datums) 06.09.2017 (paraksts)

Pasūtītājs: VAS "Tiesu namu aģentūra"

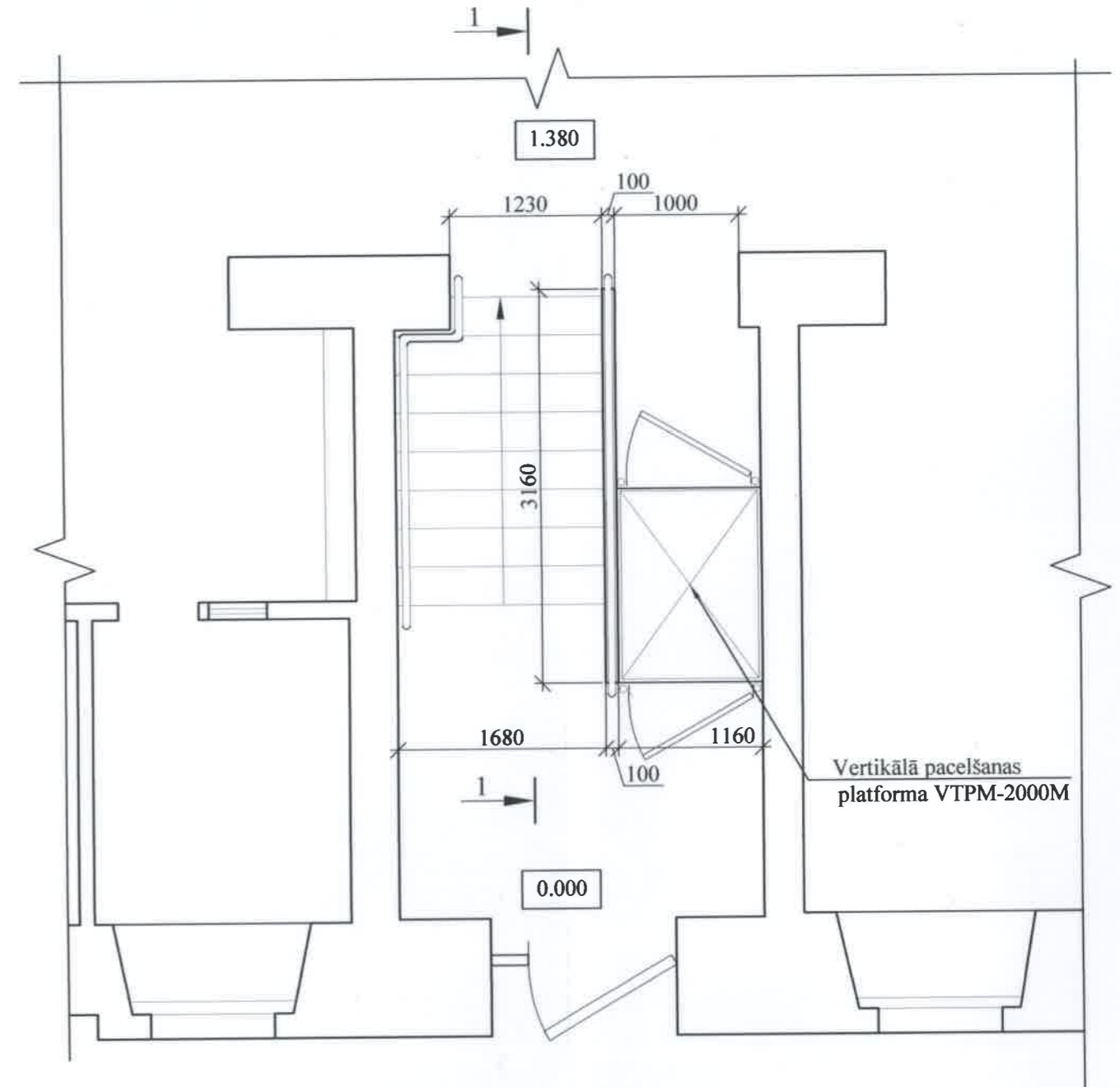
saskaņots:

Arhīva reģistrācijas Nr. :		Pasūtītājs: VAS "Tiesu namu aģentūra" reģ. Nr.40003334410 Baldones ielā 1B, Rīga	Pasūtījums: Nr.10 - 2017		
Paraksts un datums:			Stadija	Lapa	Lapu sk.
Arhitekts: L. Tavliidi		Objekts: Invalīdu uzbrauktuves izstrāde. VZD ēka, Puškina ielā 14, Rīga.	BP	1	3
Valdes loceklis: G.Ginzburgs			Mērogs: -		
		Lapas nosaukums: Vispārīgie dati	SIA "MARTS 1" reģ.nr.LV-40103040730 Būvkomersanta reģ. Nr.3180-R Kr.Barona iela 125, Rīga, LV-1012		

Plāns uz atz. 0.000
M 1 : 50



Plāns uz atz. 1.380
M 1 : 50



Piezīmes:

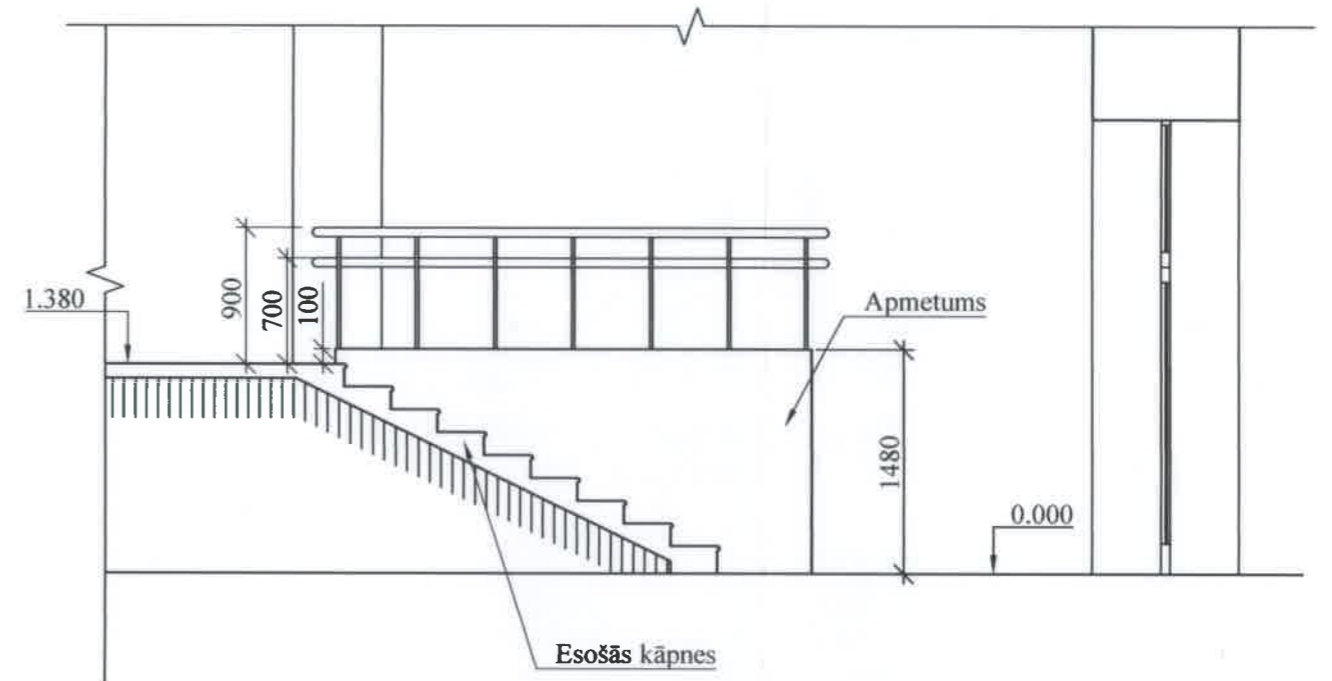
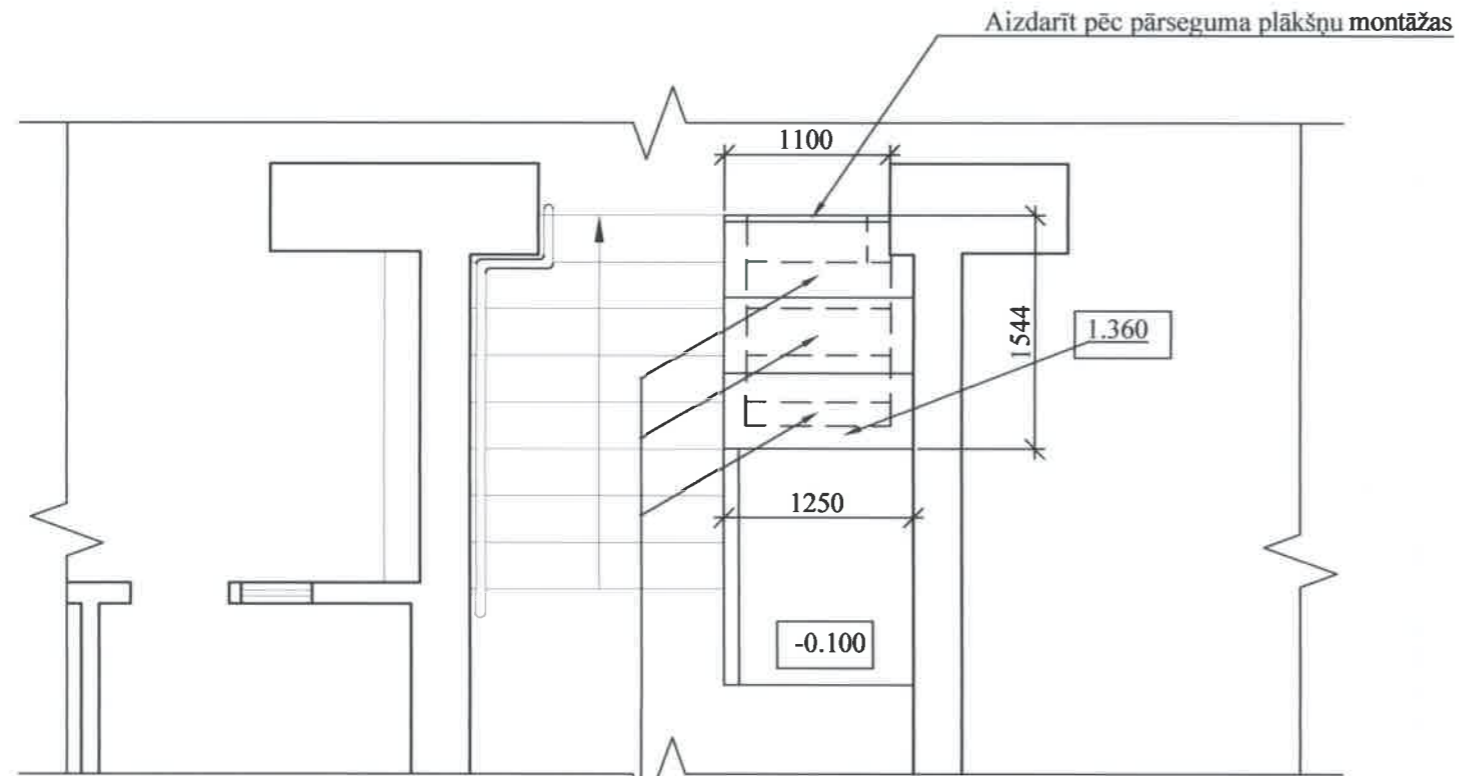
Keramzītbloku sienai stiegot katru trešo mūra kārtu garenvirzienā ar 2Ø4 BpI un šķērsvirzienā ar Ø4 BpI ar soli 100mm. Obligāti stiegot virs pirmās un pēdējās mūra kārtas.

Par nosacīto atzīmi 0.000 pieņemts vestibila grīdas līmenis.

Arhīva reģistrācijas Nr. :		Pasūtītājs: VAS "Tiesu namu aģentūra" reģ. Nr.40003334410 Baldones ielā 1B, Rīga	Pasūtījums: Nr.ļ- 2017		
Paraksts un datums:			Stadija	Lapa	Lapu sk.
Arhitekts L. Tavlidi	2017.06.09	Objekts: Invalīdu uzbrauktuves izstrāde. VZD ēka, Puškina ielā 14, Rīga.	BP	2	-
Valdes loceklis G.Ginzburgs	2017		Mērogs: M 1 : 50		
		Lapas nosaukums: Plāns uz atz. 0.000; 1.380	SIA "MARTS 1" reģ.nr.LV-40103040730 Būvkomersanta reģ. Nr.3180-R Kr.Barona iela 125, Rīga, LV-1012		

Pārsegums uz atz. 1.360
M 1 : 50

Griezums 1-1
M 1 : 50



Stāvu un kanālu pārseguma plāksnes - PP-13P/2 (1300X490X80) 3gab.

Arhīva reģistrācijas Nr. :		Pasūtītājs: VAS "Tiesu namu agentūra" reģ. Nr.40003334410 Baldones ielā 1B, Rīga	Pasūtījums: Nr.10- 2017		
Paraksts un datums:		Objekts: Invalīdu uzbrauktuves izstrāde. VZD ēka, Puškina ielā 14, Rīga.	Stadija	Lapa	Lapu sk.
Arhitekts	L. Tavliņš 26.09		BP	3	-
Valdes loceklis:	G.Ginzburgs 2014	Lapas nosaukums: Pārsegums uz atz. 1.360. Griezums 1-1	Mērogs: M 1 : 50		
			SIA "MARTS 1" reģ.nr.LV-40103040730 Būvkomersanta reģ. Nr.3180-R Kr.Barona iela 125, Rīga, LV-1012		